

## Notes techniques

# UN SYSTÈME DE RETENUE POUR CARISTE FONDÉ SUR LE PRINCIPE DES AIRBAGS

Les contraintes liées à l'activité des conducteurs de chariots élévateurs engendrent des difficultés pour leur faire utiliser leur ceinture de sécurité. Sans dispositif de retenue, le conducteur peut être éjecté de sa cabine en cas de renversement latéral. L'issue est bien souvent fatale. Un prototype, prometteur, fondé sur le principe de structures souples gonflables (airbags) a été validé par l'INRS. Il est présenté dans cet article.

JÉRÔME  
REBELLE  
INRS,  
département  
Ingénierie des  
équipements  
de travail

**E**n France, chaque année, on déplore quatre à six accidents mortels lors d'un renversement latéral en virage impliquant un chariot élévateur. Selon la réglementation (art. R.4324-35 du Code du travail), ces machines, qu'elles soient neuves ou d'occasion doivent obligatoirement être équipées, par le fabricant, d'un système de retenue des travailleurs sur leur siège. Nos connaissances actuelles montrent que la ceinture de sécurité est le seul dispositif répondant à cette obligation. Pourtant, on observe dans la pratique que les caristes ne bouclent pas toujours leur ceinture, car elle entrave les fréquentes montées et descentes imposées par les tâches de production. De plus, même si la ceinture est utilisée, en cas de renversement complet, rien n'est prévu pour éviter un choc violent de la tête sur le sol, contre un montant de la cabine ou contre le toit du chariot [1]. Dans cette même situation critique, lorsque le système de retenue n'est pas bouclé, le conducteur cherche le plus souvent à sortir de sa cabine au risque de se retrouver coincé sous sa structure ; l'issue est souvent fatale.

L'INRS et une société spécialisée dans les pyromécanismes<sup>1</sup> ont engagé une étude dont l'objectif était de montrer la faisabilité d'un système de retenue et de protection du cariste fondé sur le principe de l'airbag. Il s'agissait aussi de démontrer, en laboratoire, l'efficacité du dispositif vis-à-vis du risque d'éjection et de choc de la tête contre le sol ou la structure de la cabine. S'appuyant sur un banc d'essai existant permettant de simuler des conditions réalistes d'un renversement latéral d'une cabine simplifiée de chariot, des tests ont été menés avec un système de retenue composé

de trois structures souples qui se gonflent au cours d'un renversement complet de la cabine d'essai. Implanté sur un véritable chariot, ses avantages sont multiples. Il ne se déploierait qu'en cas de détection d'une situation critique de renversement. En situation normale de travail, le dispositif n'occasionnerait presque aucune gêne visuelle, ne perturberait pas la réalisation des tâches qui incombent au cariste, ni la communication entre opérateurs, comme cela peut être le cas avec une cabine fermée. Le niveau de protection serait augmenté par rapport aux autres systèmes « passifs » du marché puisque le dispositif protégerait non seulement des risques liés à l'éjection, mais aussi de ceux liés aux chocs.

### Améliorer la sécurité des caristes

Plusieurs approches ont été proposées pour améliorer la sécurité du cariste lors du renversement ou du basculement d'engins industriels motorisés. La stratégie la plus pertinente consiste, en premier lieu, à éviter que la machine ne se renverse. Des inventions comme celle proposée par la société Rite-Hite ont permis de ramener le chariot à un état d'équilibre sur ses quatre roues. Cette société américaine propose de gonfler un gros coussin entre le flanc extérieur de la machine et le sol pour contrer le basculement dès que cette situation critique est détectée. Une autre invention prévoit de libérer une sorte de « béquille » rigide afin de conserver une zone de survie pour le conducteur, entre le véhicule et le sol. D'autres versions proposent des « béquilles » qui se déploient sous l'action de la gravité ou qui se libèrent à la manière d'un coulisseau en sortant d'un des tubes transverses de la cabine. Une autre

## RÉSUMÉ

L'objectif de cette étude était de démontrer la faisabilité et l'efficacité d'une protection des conducteurs de chariot élévateur inspirée des airbags. L'utilisation d'un banc d'essai permettant de simuler le renversement latéral d'une cabine de chariot élévateur et l'éjection d'un mannequin de crash test a permis de confirmer qu'une telle solution était envisageable. Une version opérationnelle,

fondée sur le déploiement de trois structures gonflables, a été testée; elle a permis de réduire la sévérité des chocs occasionnés à la tête et d'éviter l'éjection du mannequin. Si une telle solution était disponible sur des chariots du marché, elle permettrait à la fois de protéger efficacement le conducteur des conséquences des chocs et de l'éjection, tout en diminuant les contraintes

liées à l'utilisation d'un dispositif « classique » : pas de perte de temps lors des montés/descentes au poste de conduite, pas de perte de visibilité ni de communication, pas de limitation des mouvements, etc. Ce dispositif semble très prometteur, mais un certain nombre d'étapes de consolidation sont encore nécessaires avant son industrialisation.

### *A forklift driver restraint system based on the principle of airbags*

*The aim of this study was to demonstrate the feasibility and effectiveness of forklift driver protection inspired by airbags. The use of a test setup making it possible to simulate a forklift cab tipping over to one side, with a crash-test dummy being ejected made it possible to confirm that such a solution could be considered. An operational version, based*

*on deploying three inflatable structures, was tested; it made it possible to reduce the severity of the impacts caused to the head and to prevent the dummy from being ejected. If such a solution was available on commercially available forklift trucks, it would make it possible to protect the driver effectively from the consequences of impacts and*

*ejection, while also reducing the constraints related to the use of a "conventional" system: no time lost when the driver gets into and out of the vehicle cab; no loss of visibility or of communication; no limitation on movements, etc. This system seems very promising but some consolidation steps are still necessary before it can be produced industrially.*

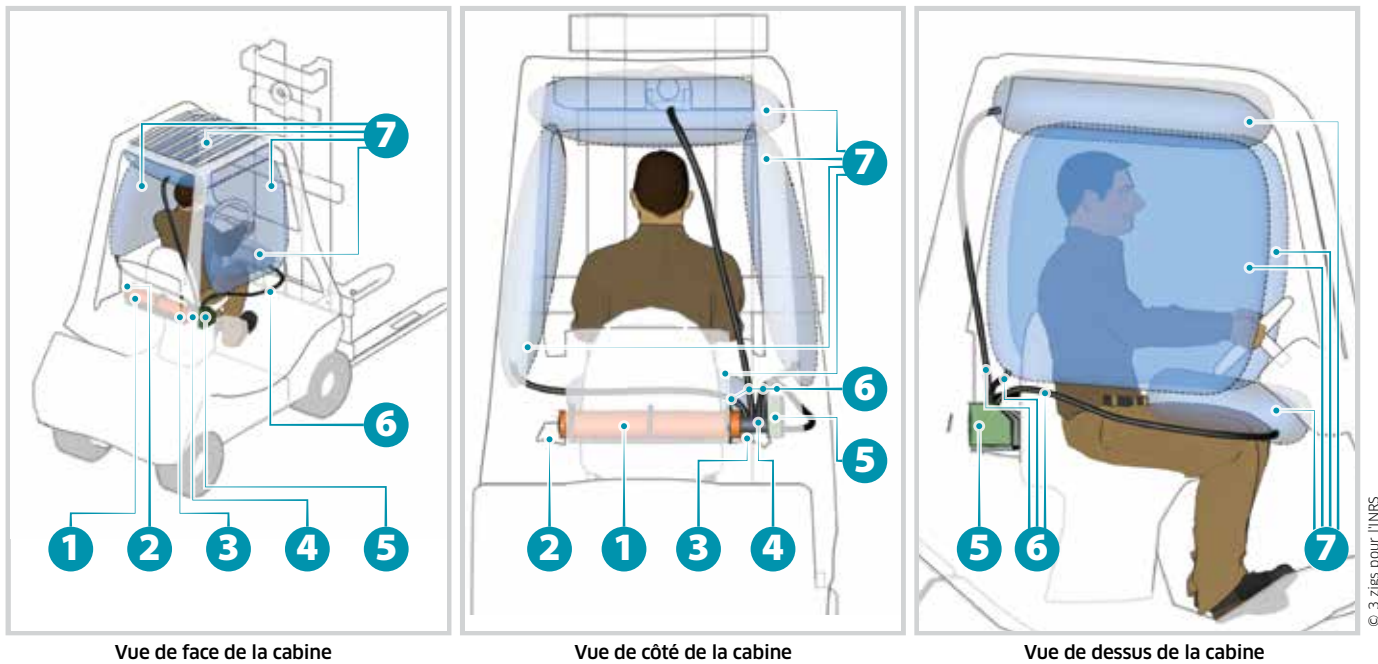
invention très récente (2014) atteint ce même objectif à l'aide d'un vérin hydraulique permettant un déploiement très rapide du dispositif de sécurité. Le prototype développé par la société Bosch propose d'agir à la fois sur une modification légère de la trajectoire du véhicule tout en réduisant sa vitesse pour diminuer suffisamment son accélération centrifuge dans le virage, de façon à conserver le véhicule dans un état stable [2]. Les différentes innovations ou prototypes décrits succinctement ci-dessus n'ont pas dépassé, à ce jour, le stade de la faisabilité ou du concept.

En second lieu, si une solution technique n'a pas permis d'éviter le renversement ou le basculement de l'engin, la démarche consiste à protéger le conducteur des conséquences du renversement ou du basculement. Des solutions classiques existent pour limiter les mouvements du conducteur ou pour essayer de le retenir à l'intérieur de la cabine. Les plus courantes et disponibles à la vente sont la ceinture de sécurité, la cabine fermée ou ajourée et certains modèles de portillons [1, 3] sélectionnés par l'INRS, car ils répondent aux exigences fixées par le protocole d'essai décrit dans la Note scientifique 324 [4]. Malgré tout, les solutions, autres que la ceinture, restent peu installées sur

les chariots élévateurs, car mal connues. La ceinture de sécurité est rarement bouclée, car elle représente une gêne pour le cariste lorsqu'il doit monter et descendre fréquemment. Dans cette catégorie de dispositifs, on peut citer l'innovation proposée par Caterpillar Tractor Co. Il s'agit de gonfler deux coussins qui se déploient, vers l'intérieur de la cabine, de part et d'autre du conducteur lorsqu'un renversement latéral se produit. Ce dispositif nécessite néanmoins que le conducteur soit maintenu sur son siège par une ceinture de sécurité, ce qui fait très souvent défaut s'agissant du chariot élévateur. D'autres inventions sont fondées sur le principe de coussins qui, lorsqu'ils sont gonflés, obstruent partiellement les entrées latérales du chariot élévateur pour éviter l'éjection du conducteur en cas de renversement latéral et pour le protéger des chocs contre le sol. Comme précédemment, aucun des principes évoqués ci-dessus n'a vu d'application concrète sur un véhicule industriel du marché.

Afin d'améliorer la sécurité des caristes en limitant les contraintes liées à l'utilisation des systèmes de retenue existants, l'INRS a développé une solution qui tente de pallier les défauts ou les manquements des innovations évoquées précédemment.



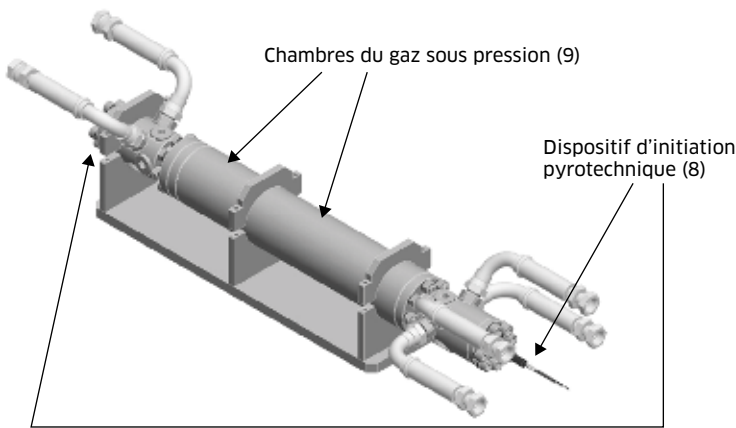


© 3 ZIGS pour l'INRS

**Légende**

- 1- Réservoir d'azote comprimé
- 2- Raccord et vanne d'isolement du réservoir
- 3- Actionneur pyrotechnique
- 4- Dispositif de distribution et de régulation de débit pneumatique
- 5- Boîtier d'analyse et de commande électronique
- 6- Tubes pneumatiques
- 7- Barrières gonflables

↑FIGURE 1 Schéma de principe du SPPC.



↑FIGURE 2 Actionneur pyrotechnique (3) permettant le gonflage des structures souples: deux pyromécanismes et deux chambres du gaz.

© Tethys

**Le système de protection pyrotechnique pour cariste (SPPC) de l'INRS**

Une fois que la situation critique de renversement latérale a été détectée, la stratégie envisagée pour garder le cariste dans la cabine se définit comme suit:

- phase 1: déploiement d'une structure souple gonflable au-dessus des cuisses du cariste qui permet de le maintenir sur son siège, d'éviter qu'il ne cherche à s'éjecter hors de la cabine et de limiter son déplacement vers le toit;

- phase 2: déploiement de deux structures souples gonflables, l'une située sous le toit de la cabine pour éviter les chocs de la tête contre la structure, la seconde obstruant la face latérale de la cabine pour confiner le conducteur dans l'habitacle et le protéger des chocs contre le sol (Cf. Figure 1).

Dans cette phase de développement, l'information utilisée pour déclencher le système de protection est l'angle d'inclinaison de la cabine.

Sur le plan technique, le système de protection se compose d'un boîtier électronique (5), lui-même composé d'un dispositif de détection d'inclinaison de la cabine, alimenté par des batteries. Ce boîtier permet, sur ordre électrique, de déclencher le sous-ensemble pyrotechnique (3) (Cf. Figure 2) qui libérera le gaz (azote) du réservoir gonflé embarqué (1), équipé d'un dispositif de raccordement et d'isolement (2), sous 250 bars de pression. Le cheminement du gaz se fait par le biais des sous-ensembles de distribution et de régulation de débit (4) et des tubes de cheminement pneumatiques (6) vers les barrières gonflables (7).

Pour pouvoir déclencher séparément le gonflage de la structure souple située sous le volant de celui des deux autres membranes (face latérale et toit de la cabine), l'actionneur pyrotechnique (3) comporte deux pyromécanismes et deux chambres de gaz sous pression. Les dispositifs d'initiation



↑ FIGURE 3 Cabine simplifiée de chariot élévateur montée sur son berceau.

pyrotechnique (8) sont situés aux extrémités du dispositifs et les deux chambres de gaz (9) sont au centre du corps de l'actionneur.

### Le banc de renversement développé par l'INRS

Un banc d'essai a été spécifiquement développé par l'INRS pour simuler les conditions d'un renversement latéral d'une cabine de chariot élévateur simplifiée. Le conducteur a été remplacé par un mannequin de crash test automobile modifié, dont le comportement a été validé pour s'approcher de la cinématique d'un humain positionné dans cette situation critique [5]. Le banc est composé d'une cabine simplifiée de chariot élévateur (orange) dans laquelle est installé le mannequin. L'ensemble est monté sur un berceau gris qui circule le long de rails de guidage sur la figure 3. La trajectoire est d'abord rectiligne en pente, puis en courbe plane (Cf. Figure 4).

Dans cette phase de prototypage, la consigne de déclenchement du dispositif de protection par barrières souples gonflées a été réglée sur 30° d'inclinaison de la cabine par rapport à la verticale (soit 600 ms après le début du renversement de la cabine). La première membrane sous le volant se déploie et se gonfle à sa pression de consigne de 0,7 bar en 120 ms. Le mannequin est alors bloqué sur le siège à un angle de 40° d'inclinaison de la cabine. Les deux membranes, de toit et latérale, sont en place 400 ms après le déclenchement. La protection est complètement opérationnelle pour un angle de renversement de 80°. Ces paramètres peuvent évidemment être ajustés en fonction du chariot sur lequel le dispositif doit être implanté.

### Essais et résultats

Nous avons défini une situation de référence à laquelle nous avons comparé l'ensemble des résultats et évalué les gains de notre dispositif. Cette situation correspond à la cabine sans aucun élément de protection ni système de retenue. Le mannequin est assis sur le siège, la main gauche sur le volant, la droite sur le levier de commande. Dans cette situation, lorsque l'inclinaison droite de la cabine est proche de 80°, le mannequin est éjecté et suit une trajectoire orientée vers le toit de sa cabine. Sa tête vient heurter une première fois le toit. Ensuite, en raison des forces inertielles, le mannequin se dirige vers l'extérieur, par voie latérale droite de la cabine et sa tête frotte contre la structure du toit. Enfin, avant l'éjection complète, un second choc de la tête se produit sur le montant haut formant le cadre du toit de la cabine. Notre banc d'essai ne simule pas la présence du sol ni l'impact de la cabine et du mannequin sur ce dernier. En revanche, nous pouvons observer le mouvement du mannequin après le basculement







↑ FIGURE 4  
Rampe de guidage.



FIGURE 5 →  
Vue de face  
du mouvement  
du mannequin  
dans la  
configuration  
de référence,  
sans système de  
protection.

complet de la cabine (Cf. Figure 5). Le critère du *Head Injury Criteria* (HIC15ms; [6]) permet d'estimer la violence/sévérité des chocs occasionnés à la boîte crânienne. Cet outil de calcul est très couramment utilisé dans l'industrie automobile pour évaluer la probabilité de survie d'une fracture du crâne, en particulier lors des crashs tests frontaux. Dans ce cas, une valeur limite maximale de 700 pour le HIC15ms est classiquement retenue et permet d'éliminer des équipements ou dispositifs. Dans les conditions d'un renversement latéral où un choc se produit sur la zone temporo-pariétale de la tête, une valeur limite de 560 est admise dans la littérature [7, 8] et est significative d'un choc critique. De nombreux auteurs l'ont aussi utilisé pour des situations de renversement latéral ou des tonneaux.

Pour notre configuration de référence, nous avons réalisé sept essais et calculé le HIC correspondant. Il en résulte une valeur moyenne du HIC de 234, le mannequin ayant été éjecté à chaque essai. La figure 6 montre deux photos prises quelques ms après dépassement du seuil de 30°. La consigne provenant du capteur angulaire est envoyée à l'actionneur qui délivre alors une impulsion électrique aux deux pyromécanismes. Sur la photo de droite, on voit le sac de rangement de la structure souple située en partie supérieure de la cabine qui commence à s'ouvrir et à se déployer sous l'effet de la pression qui augmente dans la membrane. À ce stade, la structure souple sous le volant, plus petite, est déjà à moitié gonflée et commence à se positionner au-dessus des cuisses du mannequin. En 120 ms, elle est gonflée et en place. En parallèle, les



← FIGURE 6  
illustration  
du banc d'essai  
et des structures  
souples au début  
de la phase  
de gonflage.



Vue de face



Vue intérieure depuis le côté gauche  
(par rapport au sens d'avancement)



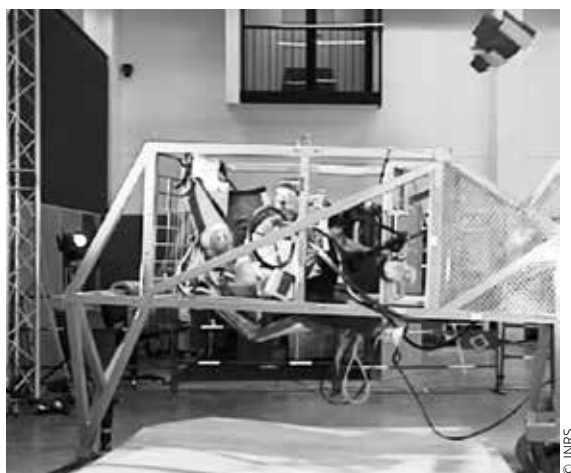
Vue depuis le côté droit  
(par rapport au sens d'avancement)

autres structures gonflables se mettent en place et la protection est presque optimale (Cf. Figure 7). Le pliage spécifique de la structure latérale, en accordéon, provoque son déploiement vers le bas tout en opérant un léger mouvement de l'extérieur vers l'intérieur de la cabine. Ce déploiement est très favorable pour ramener et conserver le mannequin dans l'habitacle. La structure souple sous le toit, liée à la membrane latérale, est remplie simultanément. La structure souple située sous le volant est en place et a déjà atteint sa pression nominale de 0,7 bar. Le maintien des cuisses du mannequin contre le siège est renforcé par trois sangles, attachées, d'un côté, au plancher de la cabine et, de l'autre, au coussin qui exercent une pression vers le bas. Ce maintien serait très important, en situation réelle, pour limiter la possibilité au cariste de sortir volontairement de sa cabine. Lorsque, quelques ms plus tard, le renversement latéral de la cabine est stoppé à 90°, le mannequin quitte son siège latéralement et se trouve ralenti, puis arrêté par la membrane latérale qui obstrue la

sortie droite de la cabine (Cf. Figure 8). L'inertie du mannequin provoque la déformation de la membrane latérale dont les sangles de renfort assurent un maintien suffisant pour garder le mannequin à l'intérieur de l'habitacle. Cette membrane, ajoutée à celle de la toiture, protège la tête du mannequin des chocs contre la structure et contre le sol. En effet, lors d'un accident en situation réelle, la fin du mouvement de la cabine se ferait sur le sol, ce qui aurait un effet bénéfique pour la retenue du cariste puisque le sol aurait tendance à repousser la face latérale de la structure vers l'intérieur de la cabine. Nos conditions expérimentales sont donc plus sévères pour la structure souple que dans la réalité puisque la réaction du sol n'intervient pas dans nos conditions expérimentales (Cf. Figure 8). Lors des différents essais de renversement réalisés dans les conditions décrites ci-dessus, le mannequin est toujours resté confiné dans le volume de la cabine et la valeur moyenne du critère HIC a été divisée par 6,5 par rapport à la situation de référence. En effet, la présence du

↑ FIGURE 7  
Illustration des  
membranes en  
place avec leur  
pression nominale  
de gonflage.

FIGURE 8 → Illustration du déploiement des membranes lors du renversement complet de la cabine.



coussin bloque ou limite le mouvement du mannequin vers le haut et permet d'éviter le choc de la tête contre le toit de la cabine, mais, de plus, le choc contre le montant latéral haut est fortement atténué par la membrane latérale.

### Perspectives et conclusions

Les travaux réalisés par l'INRS en collaboration avec la société Tethys ont montré que la mise en place d'une protection pour caristes, fondée sur le principe de l'airbag, était faisable et efficace pour réduire le risque d'éjection et de lésions en cas de renversement latéral. Elle permet de maintenir un mannequin à l'intérieur d'une cabine d'essai de chariot élévateur et de limiter considérablement la sévérité des chocs portés à la tête lors du basculement. Ces résultats sont prometteurs et permettent d'envisager un système de retenue du cariste efficace, tout en limitant les contraintes qui pèsent sur lui lors de la réalisation de ses tâches

principales. Cette innovation développée par l'INRS a fait l'objet d'un dépôt de brevet publié en janvier 2016 [9]. Néanmoins, un certain nombre d'étapes de développement et de consolidation de l'innovation seront néanmoins nécessaires avant que celle-ci ne soit complètement opérationnelle sur une machine en circulation. Par exemple, pour éviter les déclenchements intempestifs de la protection sur une pente, un dévers ou lors du passage dans un nid de poule, il sera nécessaire de coupler la consigne d'inclinaison de la cabine avec celle de l'accélération centrifuge et verticale. Si ce dispositif est finalement implanté sur un véhicule du marché, il faudra aussi vérifier qu'il est adapté aux différents comportements d'un être humain dans une situation critique de renversement latéral. Si tel est le cas, cette innovation offrira des avantages importants comparés à des solutions « classiques » de type ceinture, portillon ou cabine fermée. En particulier, les structures souples gonflables n'occasionneraient pas de gêne lors des montées et descentes du cariste, ni de gêne à la visibilité ou à la qualité des communications avec une personne située à l'extérieur de la cabine. ●

1. Dispositif pyrotechnique provoquant une action mécanique.

### POUR EN SAVOIR +

#### À relire

- Aide au choix d'un système de retenue pour cariste, INRS, *Hygiène et sécurité du travail* n°237, NT19, 2014

### BIBLIOGRAPHIE

- [1] REBELLE J. Aide au choix d'un système de retenue pour le cariste, Notes Techniques, *Hygiène et sécurité du travail*, 237, décembre 2014, pp. 46-52.
- [2] SCHMIDT C., BECKER R., GUSTMANN M., BUCHTALA B. *Ein Beitrag zur kipppermeidung von gabelstaplern mittels brems und lenkeingriff* (Contribution à la prévention du renversement latéral de chariots élévateurs par une intervention sur le freinage et sur la direction), 8 Hamburger Staplertagung, Helmut Schmidt Universität, Hamburg, Allemagne, juin 2010.
- [3] REBELLE J., MAGNIER M. ET AL. Chariot automoteur : prévenir le risque de renversement latéral et d'éjection du conducteur, Fiche pratique de sécurité, INRS, ED 125, mai 2014, téléchargeable sur [www.inrs.fr/media.html?ref!NRS=ED%20125](http://www.inrs.fr/media.html?ref!NRS=ED%20125)
- [4] REBELLE J. Risque d'éjection : Efficacité des systèmes de retenue pour chariot élévateur à contrepoids. Exigences et méthode d'essai, INRS, NS 324, mars 2014, version française et anglaise, 29 p.
- [5] REBELLE J. *Use of a modified HYBRID III 50th dummy to estimate the effectiveness of market restraint systems for forklift truck drivers*, International Journal of Crashworthiness, mars 2015, 22 p., [www.doi.org/10.1080/13588265.2015.1015362](http://www.doi.org/10.1080/13588265.2015.1015362)
- [6] VERSACE J. A review of severity index, SAE Paper 710881, 1971.
- [7] MCINTOSH A., KALLIERIS D., KRABELL G., MATTERN R., SVENSON N., IKELS K. *Head impact tolerance in side impacts*. Proceedings of ESV Conference, Melbourne, 1996.
- [8] KIKUCHI A., ONO K., NAKAMURA N. *Human head tolerance to lateral impact deduced from experimental head injuries using primates*. Proceedings of ESV Conference, 1982.
- [9] REBELLE J. Structures souples gonflables de sécurité pour engin industriel motorisé. Patent WO 2016/005500 A1, 14 janvier 2016.



JOURNÉE  
TECHNIQUE

# DEEE

## DÉCHETS D'ÉQUIPEMENTS ÉLECTRIQUES ET ÉLECTRONIQUES

26 janvier 2017

Maison de la RATP - Espace du Centenaire,  
189 rue de Bercy, 75012 Paris

Les équipements électriques et électroniques (lampes, écrans, appareils électro-ménagers, équipements professionnels...) ont envahi notre quotidien et le rythme de remplacement de ces produits s'est accéléré. Les activités liées à leur recyclage génèrent potentiellement des risques professionnels de toute nature pour les salariés de la filière concernée. Cette journée, destinée à l'ensemble des acteurs du secteur (opérateurs de collecte et de traitement, éco-organismes, préventeurs, médecins du travail,...) a pour objectif de présenter un état des connaissances et d'échanger sur les risques présents dans cette filière et les solutions de prévention qui peuvent y être associées.

[www.inrs-d3e2017.fr](http://www.inrs-d3e2017.fr)  
contact : [d3e2017@inrs.fr](mailto:d3e2017@inrs.fr)

Journée technique organisée par l'INRS  
en partenariat avec :

  
Eco-systèmes

  
recylum  
Les engagements d'aujourd'hui pour demain